



Le Groupe ALUTECH vous informe de la mise en vente d'une nouvelle gamme d'automatismes pour portes sectionnelles industrielles



Apport'inov

L'EXCELLENCE, NOTRE ENGAGEMENT

AUTOMATISME ALUTECH TARGO

C'est le résultat de nombreuses années d'expérience dans le domaine de la motorisation des portes sectionnelles

Les moteurs ont été conçus avec des composants éprouvés et à base de solutions de conception innovantes.

Chaque élément du système a été pensé dans les moindres détails afin de faire de ces nouveaux équipements d'automatisation, une solution idéale pour l'installateur et l'utilisateur final.

La garantie sur toute la gamme d'automatismes est de 3 ans.

Pour l'utilisateur

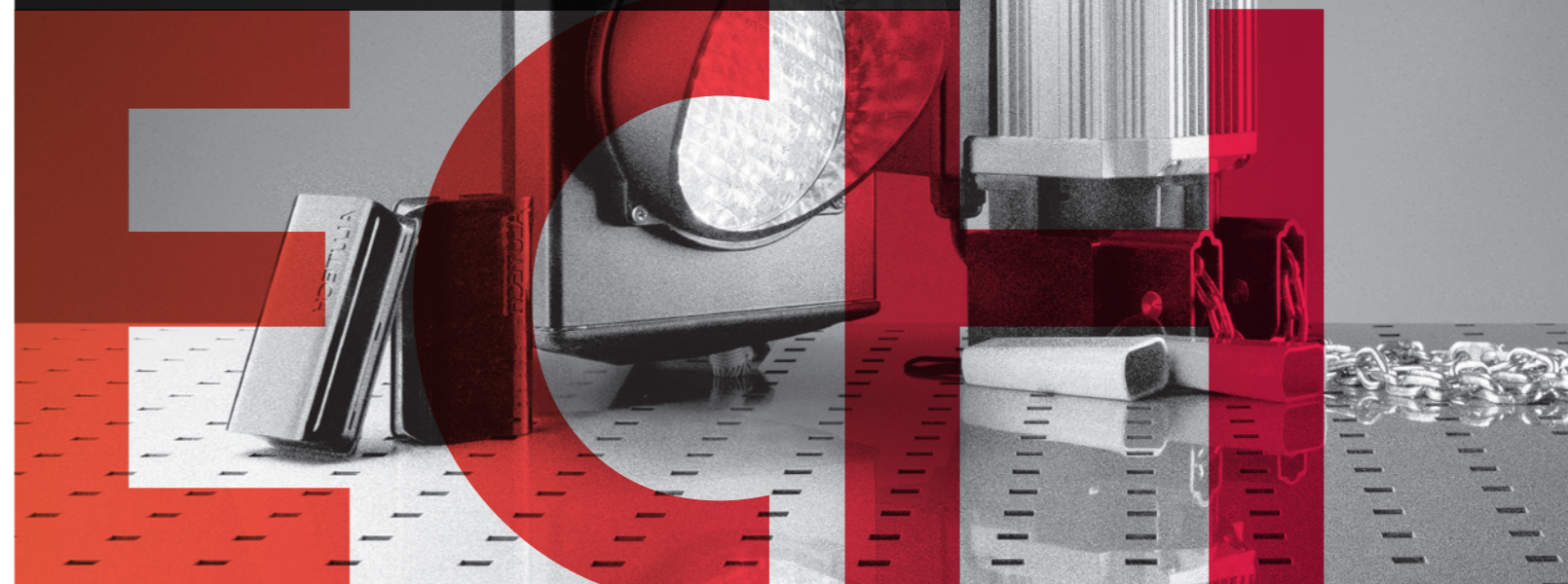
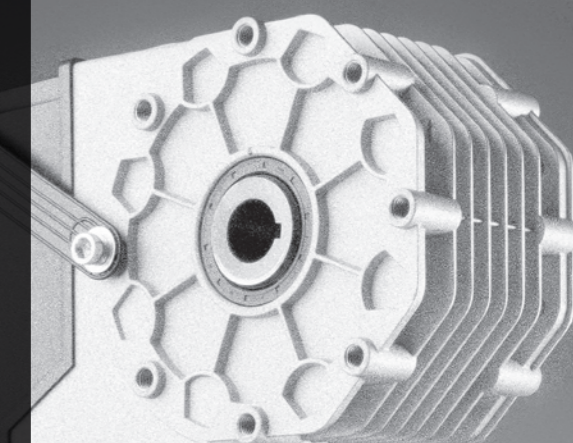
HAUTE FONCTIONNALITÉ ET CONFORT

- Boîtes de commande équipées au maximum d'un ensemble de fonctions : ouverture partielle de la porte, fermeture automatique, fonction de d'utilisation collective de la porte, raccordement de dispositifs d'alarme, etc.
- Contrôle à distance de l'éclairage extérieur du territoire à l'aide de la télécommande.
- Récepteur radio intégré avec mémoire pour 32 télécommandes.
- Possibilité de restreindre l'accès au contrôle de commande à l'aide d'une serrure sur la boîte de commande (option).

Pour les professionnels

FACILITÉ DE MISE EN SERVICE

- Possibilité de montage sous un angle : 0, 45, 90 degrés.
- Réglages pratiques et interface intuitive des boîtes de commande électroniques.
- Possibilité d'enregistrer rapidement un grand nombre de télécommandes avec une logique de fonctionnement spécifiée.



AVANTAGES DES AUTOMATISMES ALUTECH TARGO



ASSURANCE QUALITÉ

Les automatismes ALUTECH ont été développés par des concepteurs expérimentés du groupe ALUTECH et testés sur un site de test équipé, fabriqués sur des lignes de production modernes, ont passé le contrôle qualité à 100%. Les moteurs Targo sont vendus sur les marchés d'Europe de l'Est depuis 2017 et se sont imposés comme des produits de haute qualité avec plus de 20 000 clients. La garantie sur l'automatisme est de 3 ans.



ÉCONOMIE RÉALISÉE

Grâce à la large gamme de moteurs électriques, les moteurs ALUTECH peuvent être choisis avec précision conformément au poids de la structure de la porte, évitant ainsi le trop-payé pour des modèles de moteur plus chers.



PROTECTION CONTRE L'HUMIDITÉ

Le moteur et la boîte de commande présentent un degré de protection élevé IP65. Les entrées de câbles sont hermétiques et les boutons de la boîte sont protégés par des capuchons spéciaux qui empêchent toute pénétration d'humidité. Grâce à cela, les automatismes peuvent être utilisés dans des pièces très humides.



PRIX COMPÉTITIFS

Outre la haute qualité et les caractéristiques opérationnelles élevées des automatismes ALUTECH, la nouvelle gamme se distingue par des prix compétitifs et une rentabilité élevée des ventes.



NORMES INTERNATIONALES

Les automatismes ALUTECH ont passé la confirmation de conformité aux exigences des normes internationales de sécurité EN 12453, EN 60335, EN 300 220, EN 301 489, EN 61000, EN 62479.



LARGE APPLICABILITÉ

La gamme d'automatismes Targo présente des modèles pour une installation avec différentes conditions de fonctionnement, d'intensité d'exploitation, de tension d'alimentation.



GAMME D'AUTOMATISMES ALUTECH POUR PORTES SECTIONNELLES INDUSTRIELLES

MOTEURS POUR PORTES INDUSTRIELLES

T a r g o

Les modèles de moteurs présentés vous permettent de maximiser la couverture de la gamme de portes industrielles proposées par l'entreprise ALUTECH, et d'assurer le respect des normes de sécurité lors de l'exploitation des portes. Dans le logiciel, les moteurs avec la vitesse d'arbre requise sont automatiquement affichés pour la porte sélectionnée en fonction de la structure et du type de ferrure, garantissant ainsi que le portail répond aux exigences de la législation européenne et aux normes de sécurité internationales.

	TR-3531-230E-868KIT	TR-5020-230E-868KIT	TR-5024-230E-868KIT	TR-5013-400E-868KIT	TR-5020-400E-868KIT	TR-5024-400E-868KIT	TR-10024-400E-868KIT	TR-13018-400E-868KIT	TR-13012-400E-868KIT
Poids maximal du tablier de porte	180			260			500	650	
Fréquence de rotation	31	20	24	13	20	24	24	18	12
Couple moteur	35			50			100	130	
Intensité		25					60		
Temps de fonctionnement en continu, min		10					15		
Alimentation, V		230					400		
IP du moteur					65				
IP de la boîte de commande					65				

COMPOSITION DE L'ENSEMBLE FOURNI



Câble de
raccordement 6 m



Boîte de commande avec
récepteur radio intégré



Chaîne 10 m



Kit de montage 10 m



2 télécommandes

GAMME D'AUTOMATISMES ALUTECH POUR PORTES SECTIONNELLES INDUSTRIELLES

ACCESSOIRES SUPPLÉMENTAIRES POUR LA SÉRIE

T a r g o

TÉLÉCOMMANDE
DE CONTRÔLE
À DISTANCE
AT-4N-868



Jusqu'à 4 dispositifs commandés
Code dynamique
En forme de porte-clés

RÉCEPTEUR RADIO
UNIVERSEL
AR-1-500N-868



Nombre maximum de télécommandes
enregistrables : 500
Commande d'un seul dispositif
(monocanal)
IP40

LAMPE
DE SIGNALISATION
LED
SL-U



Faible consommation d'énergie
Mode de fonctionnement avec/sans
clignotement
Antenne intégrée
Montage sur surface horizontale
et verticale

PHOTOCELLULES
LM-L



Filaires
Visualisation du fonctionnement
par LED
Portée 12 mètres

PHOTOCELLULES
LM-LB



Sans fil
Fonctionne à des températures
jusqu'à -20°C
Facilité d'installation et économie :
aucune nécessité de câblages
supplémentaires

RADAR DÉTECTEUR
DE MOUVEMENT
Falcon



Reconnaissance des véhicules en
approche et de passage, ainsi que
des piétons passants
Détection d'approche de véhicules
uniquement (les piétons et les véhicules
de passage ne sont pas détectés)

TÉLÉCOMMANDE
T-Falcon



Conçue pour la configuration à distance
du radar détecteur de mouvement
Falcon

GAMME D'AUTOMATISMES ALUTECH POUR PORTES SECTIONNELLES INDUSTRIELLES

ACCESSOIRES SUPPLÉMENTAIRES POUR LA SÉRIE

T a r g o

DOUBLE LAMPE
DIODE À SUSPENSION
ASF50L1RV230-01



Faible consommation d'énergie
Possibilité de régulation des feux
de circulation unidirectionnelle
ou bidirectionnelle
Signal lumineux rouge et vert
Boîtier pivotant

PHOTOMÈTRE
FOURNI
longueur 193, 229, 265 mm
SGTR.15



Pour les portes sectionnelles industrielles
avec portillon à seuil plat ou portes
sectionnelles standard
Possibilité de désactiver n'importe
quel nombre de capteurs
Visualisation du fonctionnement par LED

KIT
DE COMMUTATION
A-box/ADS



2 boîtes de jonction scellées avec
bornier et module de commutation
Câble spiralé à cinq conducteurs
avec isolation polyuréthane
Support en acier inclus (fixation du
câble spiralé et son isolation des
éléments de structure)

SERRURE
DE VERROUILLAGE
DE COMMANDE
CUTR400.10-A



Serrure intégrée au bloc
CU-TR230-868/CU-TR400-868
pour contrôler l'accès aux commandes
de la porte



www.apport-inov.fr